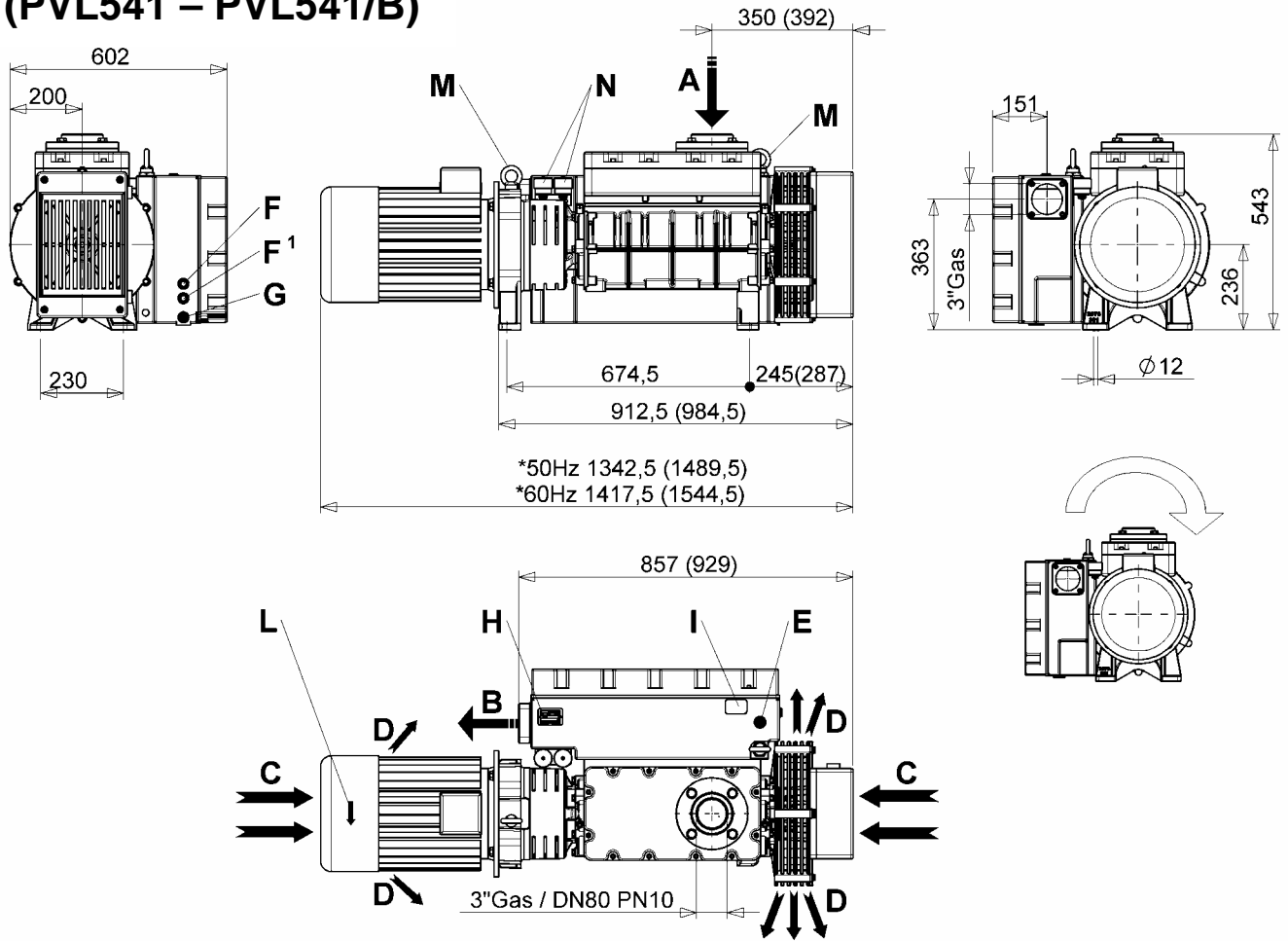


# PVL401 – PVL401/B (PVL541 – PVL541/B)



\*50Hz 1342,5 (1489,5)  
\*60Hz 1417,5 (1544,5)

\*Misure soggette a variazioni in funzione della marca del motore  
\*Dimensions subject to changes depending on the motor brand  
\*Données sujettes aux variations en fonction de la marque du moteur  
\*Die Maße können aufgrund von Motorzeichen ändern  
\*Medidas sujetas a variación en función de la marca del motor



<b>A</b>	Aspirazione	Inlet	Aspiration	Einlass	Aspiración
<b>B</b>	Scarico aria	Exhaust	Sortie de l'air	Luftauslass	Salida de aire
<b>C</b>	Entrata aria raffreddamento	Cooling air inlet	Entrée air refroidissement	Kühlluftseintritt	Entrada aire refrigeración
<b>D</b>	Uscita aria raffreddamento	Cooling air outlet	Sortie air refroidissement	Kühlluftaustritt	Salida aire refrigeración
<b>E</b>	Tappo carico olio	Oil filling plug	Bouchon remplissage huile	Öleinfüllschraube	Tapón carga de aceite
<b>F</b>	Spia livello olio max.	Max. oil level sight glass	Contrôle niveau huile maximum	Höchstölschauglas	Mirilla aceite nivel máximo
<b>F<sup>1</sup></b>	Spia livello olio min.	Min. oil level sight glass	Contrôle niveau huile minimum	Mindestölschauglas	Mirilla aceite nivel mínimo
<b>G</b>	Tappo scarico olio	Oil drain plug	Bouchon vidange huile	Ölablass-schraube	Tapón vaciado de aceite
<b>H</b>	Targhetta identificazione	Pump name plate	Plaquette d'identification	Maschinenschild	Placa de identificación
<b>I</b>	Targhetta oli	Oil grade label	Plaquette huiles	Ölempfehlungsschild	Placa tipos de aceites
<b>L</b>	Targhetta rotazione	Rotation plate	Plaquette rotation	Drehungsschild	Placa sentido de giro
<b>M</b>	Golfare di sollevamento	Lifting eyebolt	Anneau de levage	Aufhebenönschraube	Gancho de levantamiento
<b>N</b>	Zavorratore	Gas ballast valve	Lest d'air	Gasballastventil	Valvula gas-ballast



**SCHEDA TECNICA  
DATA SHEET  
FICHE TECHNIQUE  
TECHNISCHE KARTE  
ESQUEMA TECNICO**

**PVL401 – PVL401/B  
PVL541 – PVL541/B**

Pag.: 1/2

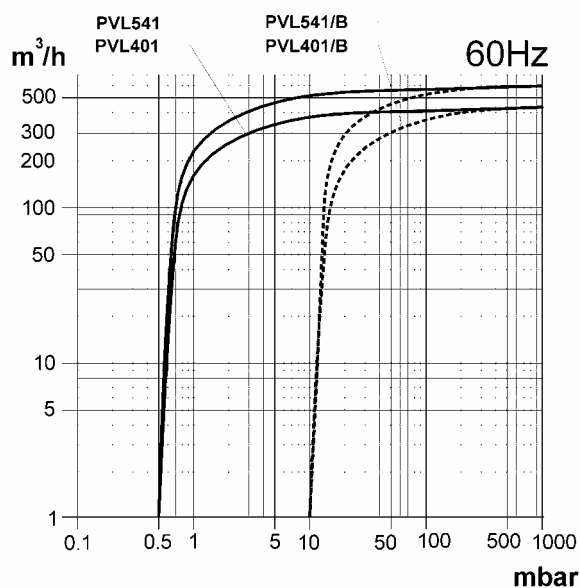
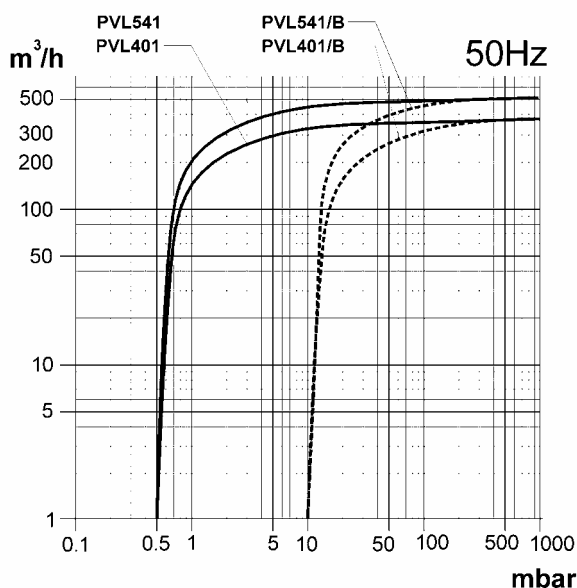
Data: 01/09

**ST2526.00**

		PVL401	PVL401/B	PVL541	PVL541/B
Portata nominale* Nominal speed* Débit nominal* Caudal nominal* Nennsaugvermögen*	m <sup>3</sup> /h	50Hz	403		536
		60Hz	484		643
Pressione finale*(assoluta) Ultimate pressure* (abs.) Pression limite* (abs.) Presión final* (abs.) Enddruck* (abs.)	mbar	0.5	10	0.5	10
	Pascal	50	1000	50	1000
Potenza motore # / Numero di giri Motor power # / Rotational speed Puissance moteur # / Numéro de révolutions Potencia motor # / Velocidad de giro Motorleistung # / Drehzahl	kW	50Hz -3	7,5		11
	min <sup>-1</sup>		1500		
	kW	60Hz -3	11		15
	min <sup>-1</sup>		1800		
Caratteristiche motore elettrico Electric motor characteristics Caractéristiques moteur électrique Características motor eléctrico Motoreigenschaften		50Hz -3	IM B5 400/690 V±10%		
		60Hz -3	IM B5 480/828 V±10%		
Livello di pressione acustica Sound pressure level Niveau de pression acoustique Nível de presión acústica Schalldruckpegel	dB(A) ISO/FDIS 2151	50Hz	78	79	
		60Hz	79	80	
Pressione max vapore H <sub>2</sub> O ammissibile Water vapour tolerance Pression de vapeur d'eau maximale admissible Presión máxima de vapor de agua admisible Wasserdampfverträglichkeit	mbar	30			
Quantità vapore H <sub>2</sub> O ammissibile Water vapour pumping capacity Capacité de pompage de la vapeur d'eau Cantidad de vapor de agua admisible Wasserdampfkapazität	kg/h	8		10	
Carica olio Oil capacity Charge d'huile Carga de aceite Ölfüllmenge	l	10			
Peso totale / senza motore Total weight / Without motor Poids total / Sans moteur Peso total / Sin motor Gesamtgewicht / Gewicht ohne Motor	kg	50Hz	319 / 233		356 / 226
		60Hz	363 / 233		361 / 226

\*Secondo accordi PNEUROP 6602.  
\*According to Pneurop standard 6602.  
\*Selon la norme Pneurop 6602.  
\*Según la normativa Pneurop 6602.  
\*Nach der Pneurop Norm 6602.

#Valido per temperature fino a 40°C e altitudini inferiori a 1000 m.  
#Valid for temperatures up to 40°C and altitudes lower than 1000 m.  
#Valable pour températures jusqu'à 40°C et pour altitudes inférieures à 1000 m.  
#Válido para temperaturas hasta 40°C y altitudes inferiores a 1000 m.  
#Gültig für Temperaturen bis 40°C und für Höhen weniger als 1000 m.



SCHEDA TECNICA  
DATA SHEET  
FICHE TECHNIQUE  
TECHNISCHE KARTE  
ESQUEMA TECNICO

PVL401 – PVL401/B  
PVL541 – PVL541/B

Pag.: 2/2

Data: 01/09

ST2526.00